



ООО «БОЛОГОВСКИЙ АРМАТУРНЫЙ ЗАВОД»  
171081, Россия, Тверская обл., г. Бологое, ул. Горская, 88,  
Здание бытового корпуса, помещение 1



## КРАНЫ

шаровые латунные

ТУ 28.14.13-018-28220329-2019

## ПАСПОРТ

БА 7202-015ЛМ ПС

### 1 НАЗНАЧЕНИЕ ИЗДЕЛИЯ

1.1 Краны шаровые латунные общепромышленного назначения предназначены для применения в качестве запорной арматуры в составе водопроводов хозяйственно-питьевого назначения и технологических трубопроводов для холодной, горячей воды и пара. Использование шаровых кранов в качестве регулирующей арматуры не допускается.

Декларация о соответствии ТР ТС 010/2011, схема декларирования Зд: ЕАЭС № RU Д-RU.HB35.B.03292/20, дата регистрации декларации: 22.09.2020. Срок действия по 21.09.2025г.

Декларация о соответствии ТР ТС 032/2013, схема декларирования Зд: : ЕАЭС N RU Д-RU.PA01.B.69062/21, дата регистрации декларации: 10.08.2021. Срок действия по 09.08.2026.

Экспертное заключение о соответствии продукции Единым санитарно-эпидемиологическим и гигиеническим требованиям к товарам, подлежащим санитарно-эпидемиологическому надзору № 002729 от 24.08.2020 г.

### 2 МОДЕЛИ

11Б27п1 - Краны шаровые латунные - корпусные детали не имеют гальванического покрытия;

Н 11Б27п1 - Краны шаровые муфтовые латунные никелированные (Н) - корпусные детали имеют полное гальваническое покрытие;

НК 11Б27п1 - Краны шаровые латунные никелированные комбинированные (НК) - корпусные детали имеют неполное гальваническое покрытие.

Каждая модель выпускается следующей серии: - А30 - ручка «рычаг» из алюминия, резьба внутренняя – внутренняя (вр - вр);  
- А30/1 - ручка «бабочка» из алюминия, резьба внутренняя – внутренняя (вр - вр);  
- А31 - ручка «рычаг» из алюминия, резьба внутренняя – наружная (вр - нр);  
- А31/1 - ручка «бабочка» из алюминия, резьба внутренняя – наружная (вр - нр);  
- А32 - ручка «рычаг» из алюминия, резьба наружная – наружная (нр - нр);  
- А32/1 - ручка «бабочка» из алюминия, резьба наружная – наружная (нр - нр).

### 3 ТЕХНИЧЕСКИЕ ХАРАКТЕРИСТИКИ

3.1 По типу проточной части корпуса краны являются полнопроходными согласно ГОСТ 21345-2005.

3.2 Герметичность затвора крана по классу А ГОСТ 9544-2015.

3.3 Основные технические данные и характеристики кранов указаны в таблице и на рисунках 1-8.

3.4 Материал корпусных деталей латунь ЛС59-1 по ГОСТ 15527-2004 или ЛЦ40С по ГОСТ 17711-93.

3.5 Условия эксплуатации кранов УХЛ4 по ГОСТ 15150-69.

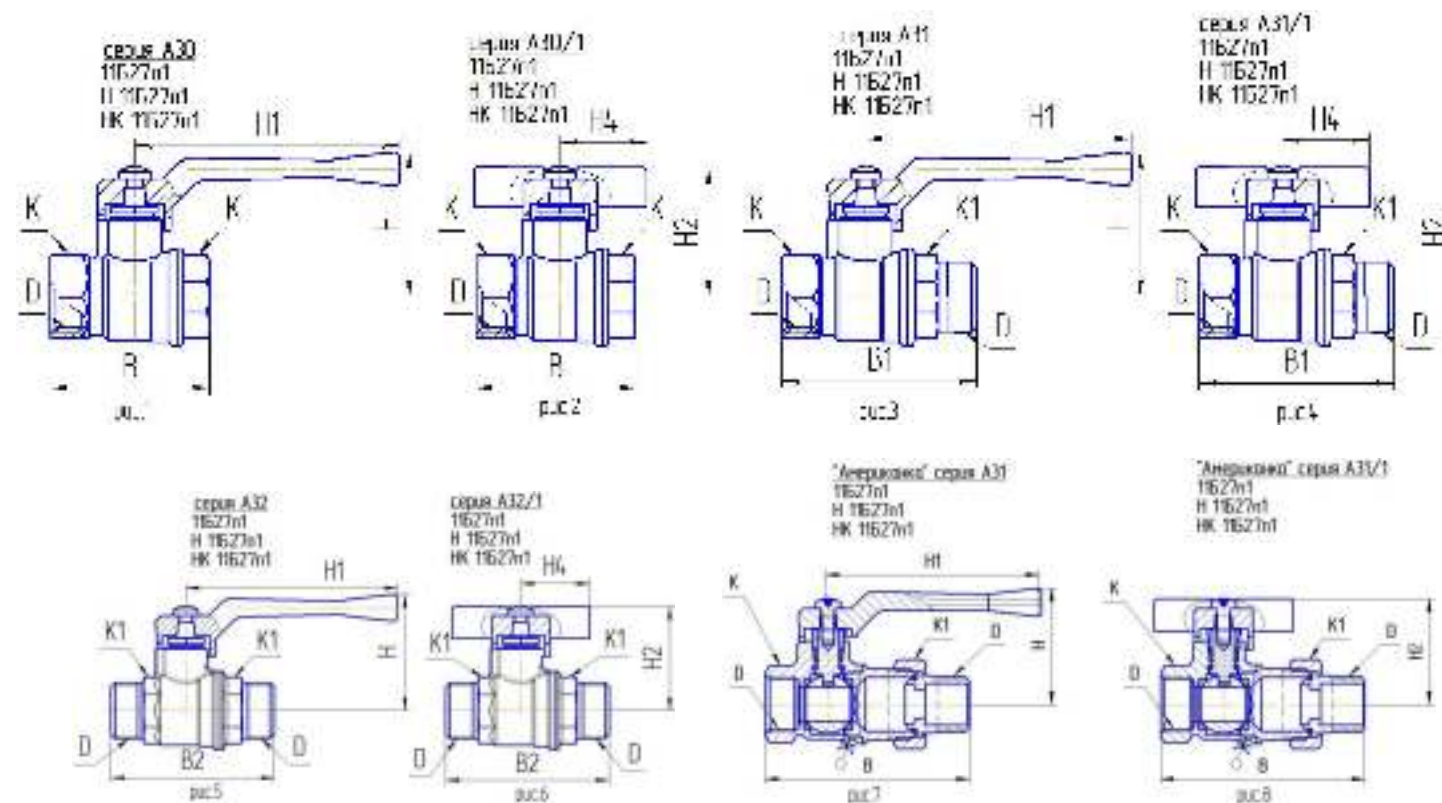
3.6 Установочное положение крана на трубопроводе – любое.

3.7 Срок службы – 7 лет, средний ресурс 4000 циклов.

DN	Рабочая среда	Температура, °С	PN40, МПа	D	H	H1	H2	H4	B**	B1**	B2**	K	K1	*Масса кг (резьба вр-вр)	*Масса кг (резьба вр-нр)	*Масса кг (резьба нр-нр)
15	Вода, пар	от +1 до +150	4,0	G1/2-B	42	80	38	26	48	58	62	25	22	0,158	0,175	0,186
20				G3/4-B	45	80	40	26	55	64	65	31	27	0,208-0,229	0,221-0,242	0,216-0,237
25				G1-B	55	100	55	30	64	72	72	38	34	0,404	0,419	0,403
32				G1 1/4-B	63	100	-	-	77	90	93	48	45	0,554-0,667	0,606-0,719	0,592-0,705
40				G1 1/2-B	78	160	-	-	87	102	110	54	54	0,894-1,112	0,998-1,216	1,085-1,303
50	Вода	от +1 до +110	4,0	G2-B	87	160	-	-	103	116	123	65	65	1,355-1,851	-	-
«Американка»15				G1/2-B	-	-	38	-	77	-	-	25	29	-	0,218	-
«Американка»20				G3/4-B	-	-	40	-	88	-	-	31	36	-	0,331	-
«Американка»25	G1-B	55	100	57,5	-	100	-	-	-	-	38	46	-	0,569	-	

\*Масса крана может изменяться в зависимости от модификации.

\*\*Указаны номинальные размеры, могут изменяться в пределах допуска согласно КД.



### 3.8 Зависимость рабочего давления от температуры

Температура, °С	Рабочее давление кгс/см <sup>2</sup>					
	G1/2-B	G 3/4-B	G 1 B	G 1 1/4 B	G 1 1/2 B	G 2 B
0	40	40	40	40	40	40
50	40	40	40	40	40	40
100	40	40	40	40	40	40
150	37	37	37	37	37	37

### 3.9. Предельно-допустимые крутящие моменты при монтаже

Условный проход,	G1/2-B	G 3/4-B	G 1 B	G 1 1/4 B	G 1 1/2 B	G 2 B
Крутящий момент, Нм	35	45	65	90	130	160

### 4 КОМПЛЕКТ ПОСТАВКИ

4.1 Предприятие-изготовитель поставляет краны в собранном виде, в положении «открыто», возможен вариант отправки кранов с закрытым затвором.

4.2 При отгрузке кранов потребителю каждое тарное место укомплектовывается эксплуатационной документацией по ГОСТ 2.601-2013, содержащей паспорт, объединенный с руководством по эксплуатации и описанием работы изделия.

4.3 Управление осуществляется ручкой «рычагом» или «бабочкой» из алюминия марки АК-7 ГОСТ 1583-93 с покрытием эпоксиполиэфирной порошковой композицией красного цвета для кранов без гальванического покрытия и черного цвета для кранов с гальваническим покрытием.

4.4 Конструктивные особенности ручки «рычага» позволяют развернуть ручку «рычаг» на 180° без разворота крана на трубопроводе.

### 5 УСТРОЙСТВО И ПРИНЦИП РАБОТЫ

5.1 Во внутренней полости корпуса между фторопластовыми седлами установлена шаровая заслонка и сжата муфтой, до обеспечения герметичности крана. Положение заслонки изменяется при вращении её ручкой на 90 градусов.

### 6 УКАЗАНИЕ МЕР БЕЗОПАСНОСТИ

6.1 Для обеспечения безопасности работы категорически запрещается:

-производить работы по устранению дефектов при наличии давления рабочей среды в трубопроводе;

-использовать краны на параметрах, превышающих указанные в таблице.

6.2 Для исключения попадания во внутренние полости крана загрязнений, кран следует монтировать в полностью открытом положении.

6.3 Для исключения выгорания уплотнительных деталей, сварочные работы на трубопроводе с установленным на нем краном, производить с обеспечением мер, исключающих нагрев крана.

6.4 В соответствии с ГОСТ 12.2.063-2015 п.9.6, кран не должен испытывать нагрузок от трубопровода (изгиб, сжатие, растяжение, неравномерность затяжки крепежа). При необходимости должны быть предусмотрены опоры или компенсаторы, устраняющие нагрузку на кран от трубопровода. Несостоятельность соединяемых трубопроводов не должна превышать 3 мм при длине 1 м плюс 1 мм на каждый последующий метр.

6.5 .Муфтовые соединения следует выполнять, не превышая допустимые крутящие моменты, указанные в разделе 3 настоящего паспорта. При этом монтажный ключ должен воздействовать на присоединяемый патрубок корпуса крана, а не на противоположный. В качестве уплотнительного материала соединения крана с трубопроводом должны применяться фторопластовый уплотнительный материал ФУМ или льняная прядь (возможно использование других уплотнительных материалов для трубопроводной арматуры). Монтаж крана на трубопровод должен осуществляться специализированной организацией, имеющей лицензию (разрешение) на выполнение данных работ.

## 7 ПОДГОТОВКА К РАБОТЕ

7.1 Установить кран на трубопроводе.

При монтаже крана в целях предотвращения образования трещин на муфтовых концах крана, деформации корпуса крана и разгерметизации уплотнения соединения корпус-муфта рекомендуется применение стандартных рожковых ключей. При ввертывании трубы в кран поддерживайте муфтовый конец крана ключом. Резьба на ввертываемых в кран деталях (труба, сгон) должна соответствовать ГОСТ 6357-81.

7.2 Проверить работоспособность крана поворотом ручки, при этом подвижные части должны перемещаться плавно, без рывков и заеданий. При наличии протечки через сальниковое уплотнение шпинделя необходимо снять ручку и подтянуть гайку сальника на угол 30-60°.

## 8 ТЕХНИЧЕСКОЕ ОБСЛУЖИВАНИЕ

8.1 Так как краны являются комплектующей частью изделия (оборудования) требования к сроку проведения осмотра (обслуживания) должны быть совмещены со сроками осмотра изделия.

8.2 Согласно ГОСТ 27.002-2015 краны относятся к ремонтпригодным. Обслуживание кранов в процессе эксплуатации сводится к периодическим осмотрам. При этом проверяется ход шпинделя до полного открывания-закрывания крана, отсутствие течи. При необходимости производится подтяжка сальника.

8.3 Оценка технического состояния кранов, не имеющих видимых дефектов (трещин, деформаций корпуса, замятия резьбы и т.д.) определяется на специальном стенде.

## 9 ТРАНСПОРТИРОВАНИЕ И ХРАНЕНИЕ

9.1 При отгрузке потребителю краны консервации не подвергаются, так как материалы, применяемые при их изготовлении, атмосферостойкие или имеют защитные покрытия.

9.2 В процессе изготовления, хранения, транспортирования и эксплуатации при указанных в паспорте параметрах краны не оказывают вреда окружающей среде и здоровью человека.

9.3 Краны транспортируются любым видом транспорта в соответствии с правилами, действующими на транспорте данного вида. Условия транспортирования и хранения - по группе 5 (ОЖ4).

9.4 Краны должны храниться в упакованном виде в закрытом помещении или под навесом.

## 10 ГАРАНТИЙНЫЕ ОБЯЗАТЕЛЬСТВА

10.1 Изготовитель (Поставщик) гарантирует соответствие кранов требованиям ТУ.

10.2 Гарантийный срок составляет 7 лет со дня производства.

10.3 Гарантия распространяется на все дефекты, возникшие по вине завода-изготовителя.

10.4 Невыполнение потребителем требований указанных в разделах 6, 7 и 9 паспорта, а также наличие повреждений, вызванных пожаром, стихией, форс-мажорными обстоятельствами является основанием для предприятия изготовителя аннулировать гарантийные обязательства.

**10.5 Производитель оставляет за собой право вносить изменения, не влияющие на заявленные технические характеристики.**

## 11. УСЛОВИЯ ГАРАНТИЙНОГО ОБСЛУЖИВАНИЯ

11.1 Претензии к качеству товара могут быть предъявлены в течение гарантийного срока.

11.2 Неисправные изделия в течение гарантийного срока ремонтируются или обмениваются на новые бесплатно. Решение о замене или ремонте изделия принимает завод-изготовитель. Замененное изделие или его части, полученные в результате ремонта, переходят в собственность завода-изготовителя.

11. Затраты, связанные с демонтажом, монтажом и транспортировкой неисправного изделия в период гарантийного срока Покупателю не возмещают.

11.4 В случае необоснованности претензии, затраты на диагностику и экспертизу изделия оплачиваются Покупателем.

11.5 Изделия принимаются в гарантийный ремонт (а также при возврате) полностью укомплектованными.

## 12 СВИДЕТЕЛЬСТВО О ПРИЕМКЕ

12.1 Партия кранов соответствует техническим условиям и признана годной для эксплуатации.

Дата изготовления \_\_\_\_\_

ОТК \_\_\_\_\_



# ГАРАНТИЙНЫЙ ТАЛОН № \_\_\_\_\_

Наименование товара \_\_\_\_\_

№ п/п	Модель (условное обозначение)	Диаметр условного прохода, Ду	Количество, шт	Наименование и адрес торгующей организации

Дата продажи \_\_\_\_\_ Подпись продавца \_\_\_\_\_

Штамп или печать торгующей организации

Штамп о приемке

С условиями гарантии ОЗНАКОМЛЕН и СОГЛАСЕН Покупатель \_\_\_\_\_ (подпись)

Гарантийный срок - 7 лет со дня производства.

По вопросам гарантийного ремонта, рекламаций и претензий к качеству изделий обращаться на завод-изготовитель по адресу:

171081, Россия, Тверская обл., г. Бологое, ул. Горская, 88, Здание бытового корпуса, помещение 1.

Телефон +7(48238) 2-21-13.

При предъявлении претензии к качеству товара покупатель предоставляет следующие документы:

- Заявление в произвольной форме, в котором указываются:
  - название организации или Ф.И.О. покупателя, фактический адрес и контактные телефоны;
  - название и адрес организации, производившей монтаж;
  - основные параметры системы, в которой использовалось изделие;
  - краткое описание дефекта.
- Документ, подтверждающий покупку изделия (накладная, квитанция).
- Акт гидравлического испытания системы, в которой монтировалось изделие.
- Настоящий заполненный гарантийный талон.

Отметка о возврате или обмене товара:

\_\_\_\_\_

\_\_\_\_\_

Дата \_\_\_\_\_ Подпись \_\_\_\_\_